

Modular Cooking Spis, el, bänkmmodell. Hel håll, 800 mm

Produkt # _____

Modell # _____

Namn # _____

SIS # _____

AIA # _____



372028 (Z7HOEH4000)

Spis, el, bänkmmodell. Hel håll,
800 mm

Kort specifikation

Pos.

Högeffektiva element på 10.6 kW. Den hela spishällens yta är helt skarvfri där flera kastruller och pannor av olika storlek får plats och kan flyttas runt utan tunga lyft. Yttre paneler i rostfrittstål med Scotch Brite finish. Topplåt i ett stycke 1,5 mm tjock rostfri plåt. Rätvinklade sidor för sömlös sammankoppling av flera apparater från samma serier.

Huvudfunktioner

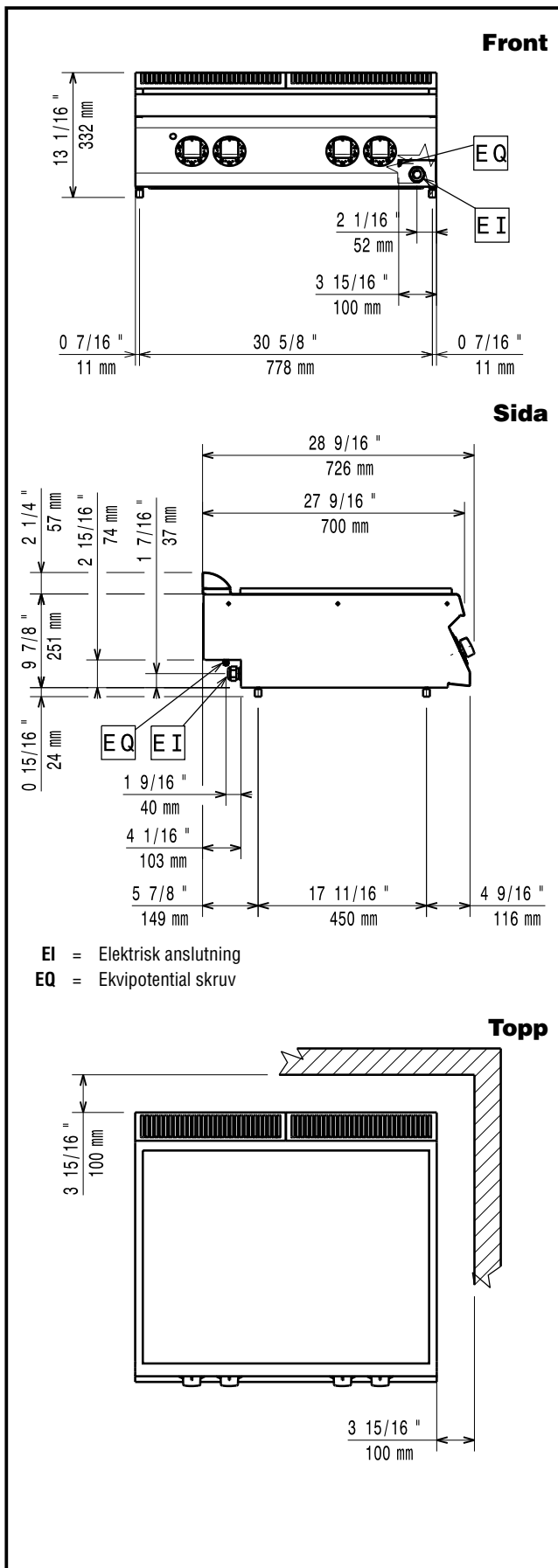
- 10,6 kW infraröda värmeelement kan nå en max temperatur på 400 °C.
- Tålig kokplatta i mjukt kolstål, lätt att rengöra.
- Olika stora kokkärl kan användas samtidigt på grund av den stora ytan utan mellansektorer.
- Kokkärl kan enkelt flyttas från ett område till ett annat utan lyft.
- Alla viktiga komponenter sitter framtill för enkelt underhåll.
- Montering på basen (ej möjligt att installera på kyl- eller basfrys).
- Lämplig som bänkinstallation.

Konstruktion

- Utvändiga paneler i rostfritt stål med Scotch Brite-behandling.
- 1,5 mm tjockt pressat rostfritt stål
- Rät vinkel mellan enheterna för att undvika utrymmen där smuts kan tränga in.
- IPX4-intyg för vattentålighet.

Övriga Tillbehör

- | | | |
|--|------------|--------------------------|
| • Tätningssats | PNC 206086 | <input type="checkbox"/> |
| • Stöd för bromontage, 800 mm | PNC 206137 | <input type="checkbox"/> |
| • Stöd för bromontage, 1000 mm | PNC 206138 | <input type="checkbox"/> |
| • Stöd för bromontage, 1200 mm | PNC 206139 | <input type="checkbox"/> |
| • Stöd för bromontage, 1600 mm | PNC 206141 | <input type="checkbox"/> |
| • Fronträcke, 800 mm | PNC 206167 | <input type="checkbox"/> |
| • Slät överhylla till 900 spisserie, 800 mm | PNC 206184 | <input type="checkbox"/> |
| • Brett fronträcke 800 mm (portionshylla) | PNC 206186 | <input type="checkbox"/> |
| • Fronträcke, 1200 mm | PNC 206191 | <input type="checkbox"/> |
| • Fronträcke, 1600 mm | PNC 206192 | <input type="checkbox"/> |
| • Höger och vänster gavel räcke | PNC 206240 | <input type="checkbox"/> |
| • Blandningsbatteri med rörlig kran (förlängning ingår ej) | PNC 206289 | <input type="checkbox"/> |
| • 2st täckpaneler, höjd 250 mm, djup 700 mm | PNC 206320 | <input type="checkbox"/> |
| • SKORSTENSÄT 400MM (XP 700 & 900) | PNC 206400 | <input type="checkbox"/> |



Elektricitet

Spänning:	380-400 V/3N ph/50/60 Hz
Total watt:	10 kW

Viktig information

Om maskinen installeras bredvid eller mot en möbel, vägg eller dylikt som är känslig för höga temperaturer, bör ett säkerhetsavstånd på 150 mm lämnas eller någon form av värmeisolering upprättas.

Ytermått, bredd	800 mm
Ytermått, djup	700 mm
Ytermått, höjd	250 mm
Nettovikt:	71.5 kg
Fraktvikt:	79 kg
Frakthöjd:	540 mm
Fraktbredd:	820 mm
Fraktdjup:	860 mm
Fraktvolym:	0.38 m ³
[NOT TRANSLATED]	N7ETE